

# 套叠式滑轨

## 通用信息

### 通用信息

套叠式滑轨可提供顺滑、无磨损、无噪声的直线运动。因此，可广泛应用于各种应用。应用范围从最简单的延伸部件以及抽屉，到工业环境中用于机器、生产系统以及设备上的高质量变体。套叠式滑轨具有多重功能，从经济角度来看，仍然具有看点。以下是几个使用示例：推拉门，防护罩，键盘和PC拉出装置，车辆设备，仓储货架，电池盒等。

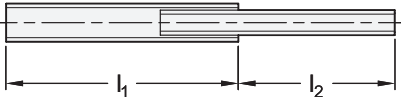
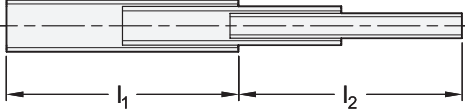
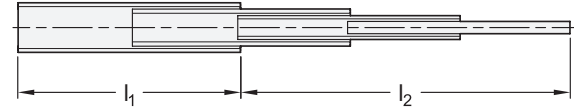
套叠式滑轨可与众多部件选项搭配使用。部分部件可用于两个止动位置中的一个位置以及组合使用，它们由产品编号的型号所决定。

### 结构

根据设计和/或所需的延伸长度，套叠式滑轨由内外滑轨以及一个或两个中间滑轨组成。滑轨由适当形状的几何体相互连接并通过滚珠轴承而移动。球座可使轴承之间保持间距并固定到位。

滑轨通常可由埋头螺钉或者通孔安装。其他选项，例如螺纹螺栓或者支架，可作为备选件。

按照延伸长度，套叠式滑轨可分为三类：部分延伸、全部延伸以及超延伸。以上分类是由可达到的行程  $l_2$  所决定，且与标称长度  $l_1$  相关。

延伸类型	延伸图
部分延伸: $l_1 = 100\% \rightarrow l_2 = \text{最小值} 75\%$	
完全延伸: $l_1 = 100\% \rightarrow l_2 = \text{最小值} 100\%$	
超延伸: $l_1 = 100\% \rightarrow l_2 = \text{最小值} 150\%$	

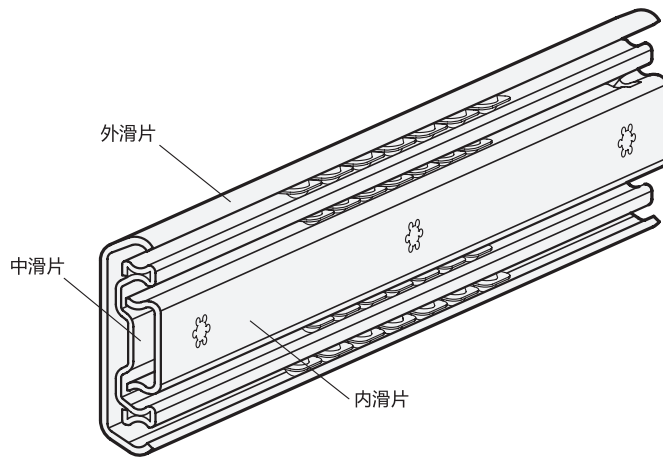
所有滑轨在其前端以及后端均有内置挡块。该挡块可防止滑轨意外滑出。根据可用的安装位置以及所需的稳定性，挡块设计成相应的金属形状或者可附带塑料或弹性体零件，并将其作为橡胶挡块防止滑轨大力撞击末端位置。

套叠式滑轨同样可兼容多种附件功能。例如：锁定装置、门锁、拆分功能、自动回缩机制，且部分具有减震功能。根据不同的滑轨变体，部分其他功能可用于背面或前面止动位置以及组合使用。此外，可根据客户的具体要求固定滑轨。

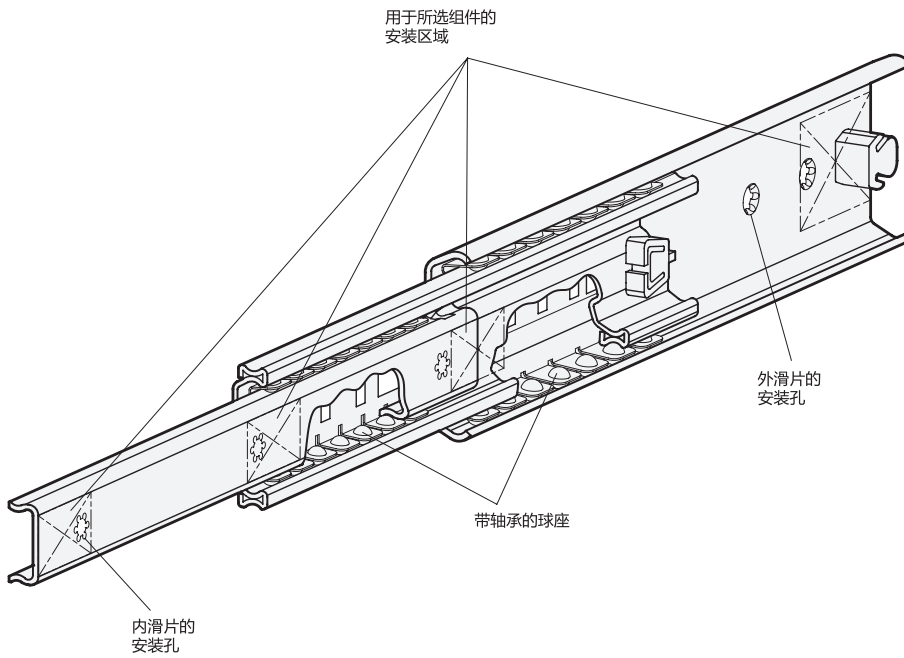
# 套叠式滑轨

通用信息

完全延伸的套叠式滑轨, 后止动位置



完全延伸的套叠式滑轨, 前止动位置



# 套叠式滑轨-型号

标准	延伸类型 部分延伸 <b>T</b> 完全延伸 <b>V</b>	承载能力 每对10000次 循环 单位 N	基本长度 回缩位置 单位 mm	材料 钢制 <b>ST</b> St. 钢 <b>NI</b>	固定		
					通孔 (识别号 1)	埋头孔 (识别号 2)	外滑轨, 通孔/内 滑轨, 埋头孔 (识别号 3)
<b>GN 1400</b> 见页面 6	T	280	300 - 500	ST	X		
<b>GN 1404</b> 见页面 8	T	780	300 - 700	ST			X
<b>GN 1408</b> 见页面 10	V	250	250 - 700	ST	X		
<b>GN 1410</b> 见页面 13	V	510	250 - 800	ST	X		
<b>GN 1412</b> 见页面 16	V	430	300 - 700	ST	X		
<b>GN 1414</b> 见页面 19	V	360	300 - 650	ST	X		
<b>GN 1418</b> 见页面 22	V	430	350 - 650	ST	X		
<b>GN 1420</b> 见页面 25	V	1290	300 - 1200	ST		X	
<b>GN 1422</b> 见页面 27	V	1290	300 - 800	ST		X	
<b>GN 1424</b> 见页面 30	V	750	350 - 700	ST		X	
<b>GN 1426</b> 见页面 33	V	1380	500 - 800	ST		X	
<b>GN 1430</b> 见页面 35	V	2120	400 - 1200	ST		X	
<b>GN 1432</b> 见页面 37	V	2300	400 - 800	ST		X	
<b>GN 1440</b> 类型 B 见页面 40	V	3250	300 - 1500	ST	X		
<b>GN 1440</b> 类型 M 见页面 40	V	3250	300 - 1500	ST	X		
<b>GN 1440</b> 类型 K 见页面 40	V	3250	300 - 1500	ST	X		
<b>GN 1440</b> 类型 Q 见页面 40	V	3250	300 - 1500	ST	X		
<b>GN 1450</b> 见页面 44	V	510	300 - 600	NI	X		
<b>GN 1460</b> 见页面 47	V	1050	250 - 800	NI		X	

# 套叠式滑轨-部件特征

标准	部件特征									
	无橡胶挡块	带有橡胶挡块, 背面	背面锁定装置 类型E	背面锁定装置, 拆分功能 类型F	背面门销 类型M	正面门销 类型K	背面-前面门销 类型Q	自动回缩机制, 减震/不减震	按压打开-机制	两侧延伸
<b>GN 1400</b> 见页面 6	X									
<b>GN 1404</b> 见页面 8		X	X							
<b>GN 1408</b> 见页面 10		X		X						
<b>GN 1410</b> 见页面 13		X		X						
<b>GN 1412</b> 见页面 16		X		X			X			
<b>GN 1414</b> 见页面 19		X		X			X			
<b>GN 1418</b> 见页面 22		X		X				X		
<b>GN 1420</b> 见页面 25		X	X							
<b>GN 1422</b> 见页面 27		X					X			
<b>GN 1424</b> 见页面 30		X					X			
<b>GN 1426</b> 见页面 33		X								X
<b>GN 1430</b> 见页面 35		X	X							
<b>GN 1432</b> 见页面 37		X					X			
<b>GN 1440 类型 B</b> 见页面 40		X								
<b>GN 1440 类型 M</b> 见页面 40		X			X					
<b>GN 1440 类型 K</b> 见页面 40		X				X				
<b>GN 1440 类型 Q</b> 见页面 40		X					X			
<b>GN 1450</b> 见页面 44		X		X						
<b>GN 1460</b> 见页面 47		X		X						



6  
控制元件