

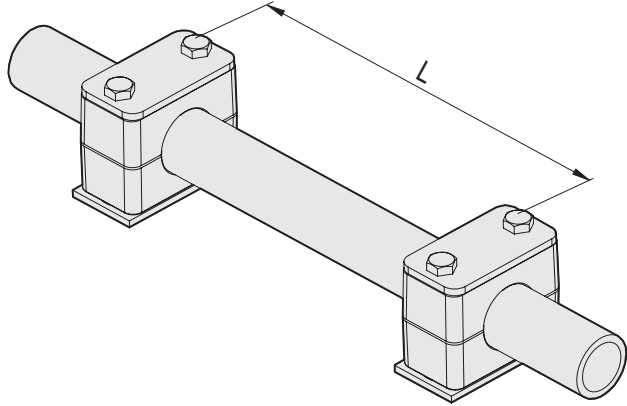
## 14 DIN 3015 管夹

### 管夹放置

对于直管段, 管夹对之间应保持最小间距, 具体数值主要依据管径而定。

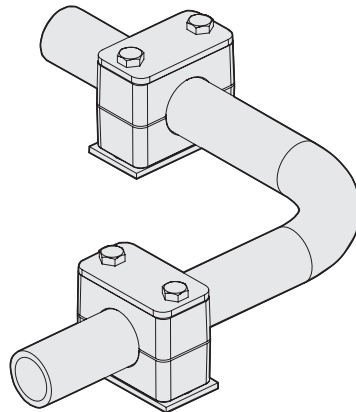
上述间距适用于所有管夹系列, 如 DCE-S、DCE-H、DCE-D 以及相应的组装套件 DCK-S、DCK-H、DCK-D。

推荐的最小间距详见下表



管外径	L [m]
6 - 13.5	1
13.5 - 18	1.2
18 - 32	1.5
32 - 38	2
38 - 57.2	2.7
57.2 - 75	3
75 - 76.1	3.5
76.1 - 88.9	3.7

除直线距离外, 还须确保管夹在急弯处的定位准确。具体而言, 弯头两侧均应布置管夹, 且位置应尽可能靠近弯曲部位。

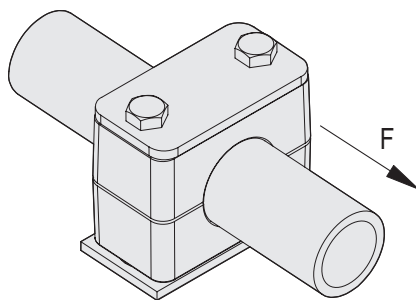


## 拧紧扭矩与轴向力

表中分别列出了安装 DCK-S、DCK-H 及 DCK-D 套件所需的拧紧扭矩和轴向力 F 的数值。

从具体配置来看，该套件配置支持使用 DCE-S (标准系列)、DCE-H (重载型系列)、DCE-D (双管系列) 管夹，并配备上盖板 (DCE-PU)、焊接底板 (DCE-PL) 及六角头螺钉 (DCE-SRE)。

载荷值 F 是基于 S 235 JR 钢管测试所得的平均值。  
当管夹承受轴向应力时，管道在管夹内部不会发生滑动。  
只有当应力达到数值 F 时，才会产生滑动。



标准系列			
组别	螺钉	拧紧扭矩 [Nm]	最大静载荷 F [kN]
1	M6	8	0.7
2	M6	8	1.2
3	M6	8	1.5
4	M6	8	1.7
5	M6	8	1.8
6	M6	8	2
7	M6	8	2.2

重载型系列			
组别	螺钉	拧紧扭矩 [Nm]	最大静载荷 F [kN]
1	M10	13	1.8
2	M10	13	3
3	M10	15	3.5
4	M12	30	8.5
5	M16	46	11.5

双管系列			
组别	螺钉	拧紧扭矩 [Nm]	最大静载荷 F [kN]
1	M6	6	1.1
2	M8	13	2.5
3	M8	13	2.1
4	M8	13	2.9
5	M8	9	2.2



技术参数