

New

分度销  
带操作杆



DESIGNED  
FOR ENGINEERING

## 分度销

钢/不锈钢, 带操作手柄, 带外螺纹

### 规格

#### 类型

- **B型**: 不带定位止位
- **C型**: 带定位止位

#### 编号

- 编号 **R**: 标准螺纹
- 编号 **F**: 细牙螺纹

#### 壳体

- 钢制 **ST**  
镀锌, 蓝钝
- AISI 303 不锈钢 **NI**

#### 销

AISI 303 不锈钢

#### 柄身

- 塑料, 聚邻苯二甲酰胺 (PPA)
- 玻璃纤维增强
- 黑色 **SW**

#### 压力弹簧

AISI 302 不锈钢



### 信息

带操作手柄的分度销 GN 823 可用于锁定导轨中的滑块等应用。只需按下操作手柄, 即可使柱塞销缩回。

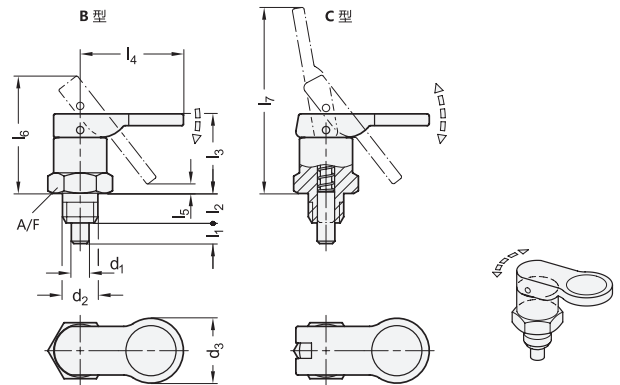
C 型还允许通过拉动进行操作, 并将柱塞销锁定在缩回位置 (定位止)。

### 附件

- GN 412.2 / GN 412.4 定位衬套 (带轴环) (参见048选型目录第813页)
- GN 412.3 / GN 412.5 定位衬套 (带锥状斜面的) (参见048选型目录第812页)
- GN 609.5 定距衬套 (不锈钢) (参见048选型目录第810页)
- GN 412.1 安装块 (压铸锌) (参见048选型目录第814页)
- GN 612.1 安装块 (钢制) (参见048选型目录第815页)
- GN 909 / GN 909.5 薄六角螺母 (参见048选型目录第809页)

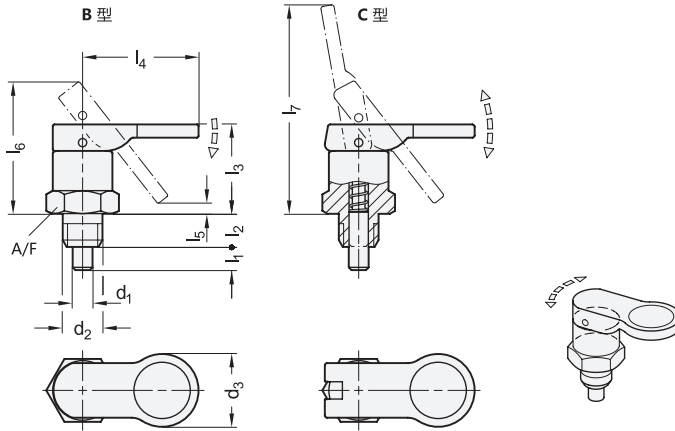
### 技术信息

- 应用示例 (参见页面 6)
- 分度销型号清单 (参见048选型目录第A42页)
- 额定负载信息 (参见048选型目录第738页)
- 公制ISO细牙螺纹 DIN 13 (参见048选型目录第A19页)
- ISO-基本公差 (参见048选型目录第A21页)
- 不锈钢特性 (参见048选型目录第A26页)



### GN 823-ST-B

说明	d1 销 h9 孔 +0.08/+0.03	l1	d2	d3	l2	l3	l4	l5 ≈	l6 ≈	A/F	⚖
GN 823-4-5-B-R-ST-SW	4	5	M10	17	8	20	26	2	30	15	26
GN 823-4-5-B-F-ST-SW	4	5	M10 x 1	17	8	20	26	2	30	15	26
GN 823-5-5-B-R-ST-SW	5	5	M10	17	8	20	26	2	30	15	26
GN 823-5-5-B-F-ST-SW	5	5	M10 x 1	17	8	20	26	2	30	15	26
GN 823-6-7-B-R-ST-SW	6	7	M12	22	10	27	35	3	40	19	53
GN 823-6-7-B-F-ST-SW	6	7	M12 x 1.5	22	10	27	35	3	40	19	53
GN 823-7-7-B-R-ST-SW	7	7	M12	22	10	27	35	3	40	19	54
GN 823-7-7-B-F-ST-SW	7	7	M12 x 1.5	22	10	27	35	3	40	19	54
GN 823-8-10-B-R-ST-SW	8	10	M16	26	12	33	43	3	51	22	96
GN 823-8-10-B-F-ST-SW	8	10	M16 x 1.5	26	12	33	43	3	51	22	96
GN 823-10-10-B-R-ST-SW	10	10	M16	26	12	33	43	3	51	22	97
GN 823-10-10-B-F-ST-SW	10	10	M16 x 1.5	26	12	33	43	3	51	22	97



GN 823-ST-C

说明	d1 销 h9 孔 +0.08/+0.03	l1	d2	d3	l2	l3	l4	l5 ≈	l6 ≈	l7 ≈	A/F	🏷️
GN 823-4-5-C-R-ST-SW	4	5	M10	17	8	20	26	2	30	47	15	26
GN 823-4-5-C-F-ST-SW	4	5	M10 x 1	17	8	20	26	2	30	47	15	26
GN 823-5-5-C-R-ST-SW	5	5	M10	17	8	20	26	2	30	47	15	26
GN 823-5-5-C-F-ST-SW	5	5	M10 x 1	17	8	20	26	2	30	47	15	26
GN 823-6-7-C-R-ST-SW	6	7	M12	22	10	27	35	3	40	63	19	53
GN 823-6-7-C-F-ST-SW	6	7	M12 x 1.5	22	10	27	35	3	40	63	19	53
GN 823-7-7-C-R-ST-SW	7	7	M12	22	10	27	35	3	40	63	19	54
GN 823-7-7-C-F-ST-SW	7	7	M12 x 1.5	22	10	27	35	3	40	63	19	54
GN 823-8-10-C-R-ST-SW	8	10	M16	26	12	33	43	3	51	78	22	96
GN 823-8-10-C-F-ST-SW	8	10	M16 x 1.5	26	12	33	43	3	51	78	22	96
GN 823-10-10-C-R-ST-SW	10	10	M16	26	12	33	43	3	51	78	22	98
GN 823-10-10-C-F-ST-SW	10	10	M16 x 1.5	26	12	33	43	3	51	78	22	98

GN 823-NI-B

不锈钢

说明	d1 销 h9 孔 +0.08/+0.03	l1	d2	d3	l2	l3	l4	l5 ≈	l6 ≈	A/F	🏷️
GN 823-4-5-B-R-NI-SW	4	5	M10	17	8	20	26	2	30	15	27
GN 823-4-5-B-F-NI-SW	4	5	M10 x 1	17	8	20	26	2	30	15	27
GN 823-5-5-B-R-NI-SW	5	5	M10	17	8	20	26	2	30	15	27
GN 823-5-5-B-F-NI-SW	5	5	M10 x 1	17	8	20	26	2	30	15	27
GN 823-6-7-B-R-NI-SW	6	7	M12	22	10	27	35	3	40	19	54
GN 823-6-7-B-F-NI-SW	6	7	M12 x 1.5	22	10	27	35	3	40	19	54
GN 823-7-7-B-R-NI-SW	7	7	M12	22	10	27	35	3	40	19	55
GN 823-7-7-B-F-NI-SW	7	7	M12 x 1.5	22	10	27	35	3	40	19	55
GN 823-8-10-B-R-NI-SW	8	10	M16	26	12	33	43	3	51	22	96
GN 823-8-10-B-F-NI-SW	8	10	M16 x 1.5	26	12	33	43	3	51	22	96
GN 823-10-10-B-R-NI-SW	10	10	M16	26	12	33	43	3	51	22	98
GN 823-10-10-B-F-NI-SW	10	10	M16 x 1.5	26	12	33	43	3	51	22	98

GN 823-NI-C

不锈钢

说明	d1 销 h9 孔 +0.08/+0.03	l1	d2	d3	l2	l3	l4	l5 ≈	l6 ≈	l7 ≈	A/F	🏷️
GN 823-4-5-C-R-NI-SW	4	5	M10	17	8	20	26	2	30	47	15	27
GN 823-4-5-C-F-NI-SW	4	5	M10 x 1	17	8	20	26	2	30	47	15	27
GN 823-5-5-C-R-NI-SW	5	5	M10	17	8	20	26	2	30	47	15	27
GN 823-5-5-C-F-NI-SW	5	5	M10 x 1	17	8	20	26	2	30	47	15	27
GN 823-6-7-C-R-NI-SW	6	7	M12	22	10	27	35	3	40	63	19	54
GN 823-6-7-C-F-NI-SW	6	7	M12 x 1.5	22	10	27	35	3	40	63	19	54
GN 823-7-7-C-R-NI-SW	7	7	M12	22	10	27	35	3	40	63	19	55
GN 823-7-7-C-F-NI-SW	7	7	M12 x 1.5	22	10	27	35	3	40	63	19	55
GN 823-8-10-C-R-NI-SW	8	10	M16	26	12	33	43	3	51	78	22	97
GN 823-8-10-C-F-NI-SW	8	10	M16 x 1.5	26	12	33	43	3	51	78	22	97
GN 823-10-10-C-R-NI-SW	10	10	M16	26	12	33	43	3	51	78	22	99
GN 823-10-10-C-F-NI-SW	10	10	M16 x 1.5	26	12	33	43	3	51	78	22	99

## 分度销

不锈钢, 带操作手柄, 带用于表面安装的法兰

### 规格

#### 类型

- B型: 不带定位止位
- C型: 带定位止位

#### 编号

- 编号 B: 旋转
- 编号 BP: 平行抗扭防护
- 编号 BR: 垂直抗扭防护

#### 壳体

AISI 304 不锈钢 NI

#### 销

AISI 303 不锈钢

#### 柄身

塑料, 聚邻苯二甲酰胺 (PPA)

- 玻璃纤维增强
- 黑色 SW

#### 压力弹簧

AISI 302 不锈钢



### 信息

带操作手柄的分度销 GN 823 可用于锁定导轨中的滑块等应用。只需按下操作手柄, 即可使柱塞销缩回。

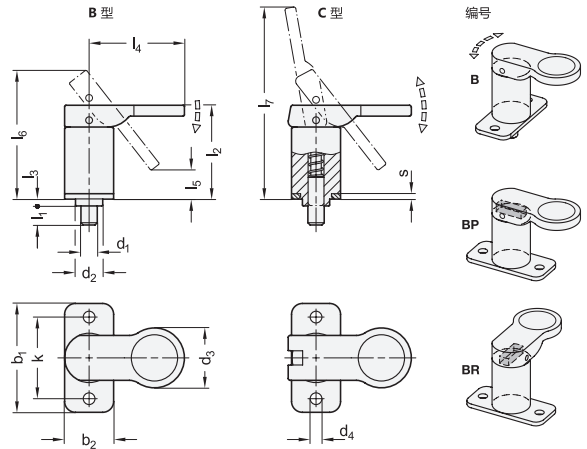
C型还允许通过拉动进行操作, 并将柱塞销锁定在缩回位置(定止位)。

### 附件

- GN 412.2 / GN 412.4 定位衬套 (带轴环) (参见048选型目录第813页)
- GN 412.3 / GN 412.5 定位衬套 (带锥状斜面的) (参见048选型目录第812页)

### 技术信息

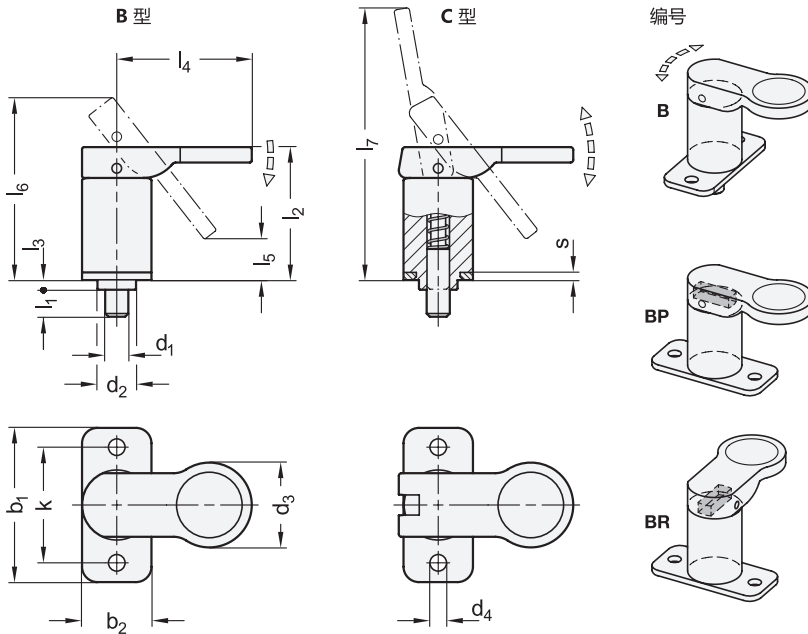
- 应用示例 (参见页面 6)
- 分度销型号清单 (参见048选型目录第A42页)
- 额定负载信息 (参见048选型目录第738页)
- ISO-基本公差 (参见048选型目录第A21页)
- 不锈钢特性 (参见048选型目录第A26页)



### GN 823-F-NI-B

不锈钢

说明	d1 销 h9 孔 +0.08/+0.03	l1	b1	b2	d2 -0.05/-0.1	d3	d4	k	l2	l3	l4	l5 ≈	l6 ≈	s	⚖
GN 823-4-5-B-B-NI-SW	4	5	35	15	8	17	4.3	25	26	2	26	8	36	2	36
GN 823-4-5-B-BP-NI-SW	4	5	35	15	8	17	4.3	25	26	2	26	8	36	2	36
GN 823-4-5-B-BR-NI-SW	4	5	35	15	8	17	4.3	25	26	2	26	8	36	2	36
GN 823-5-5-B-B-NI-SW	5	5	35	15	8	17	4.3	25	26	2	26	8	36	2	36
GN 823-5-5-B-BP-NI-SW	5	5	35	15	8	17	4.3	25	26	2	26	8	36	2	37
GN 823-5-5-B-BR-NI-SW	5	5	35	15	8	17	4.3	25	26	2	26	8	36	2	37
GN 823-6-7-B-B-NI-SW	6	7	40	18	10	22	4.3	30	34.5	2.5	35	10	48	2	67
GN 823-6-7-B-BP-NI-SW	6	7	40	18	10	22	4.3	30	34.5	2.5	35	10	48	2	68
GN 823-6-7-B-BR-NI-SW	6	7	40	18	10	22	4.3	30	34.5	2.5	35	10	48	2	68
GN 823-7-7-B-B-NI-SW	7	7	40	18	10	22	4.3	30	34.5	2.5	35	10	48	3	67
GN 823-7-7-B-BP-NI-SW	7	7	40	18	10	22	4.3	30	34.5	2.5	35	10	48	3	69
GN 823-7-7-B-BR-NI-SW	7	7	40	18	10	22	4.3	30	34.5	2.5	35	10	48	3	69
GN 823-8-10-B-B-NI-SW	8	10	50	23	14	26	4.3	38	42.5	2.5	43	13	60	3	125
GN 823-8-10-B-BP-NI-SW	8	10	50	23	14	26	4.3	38	42.5	2.5	43	13	60	3	127
GN 823-8-10-B-BR-NI-SW	8	10	50	23	14	26	4.3	38	42.5	2.5	43	13	60	3	127
GN 823-10-10-B-B-NI-SW	10	10	50	23	14	26	4.3	38	42.5	2.5	43	13	60	3	125
GN 823-10-10-B-BP-NI-SW	10	10	50	23	14	26	4.3	38	42.5	2.5	43	13	60	3	129
GN 823-10-10-B-BR-NI-SW	10	10	50	23	14	26	4.3	38	42.5	2.5	43	13	60	3	129

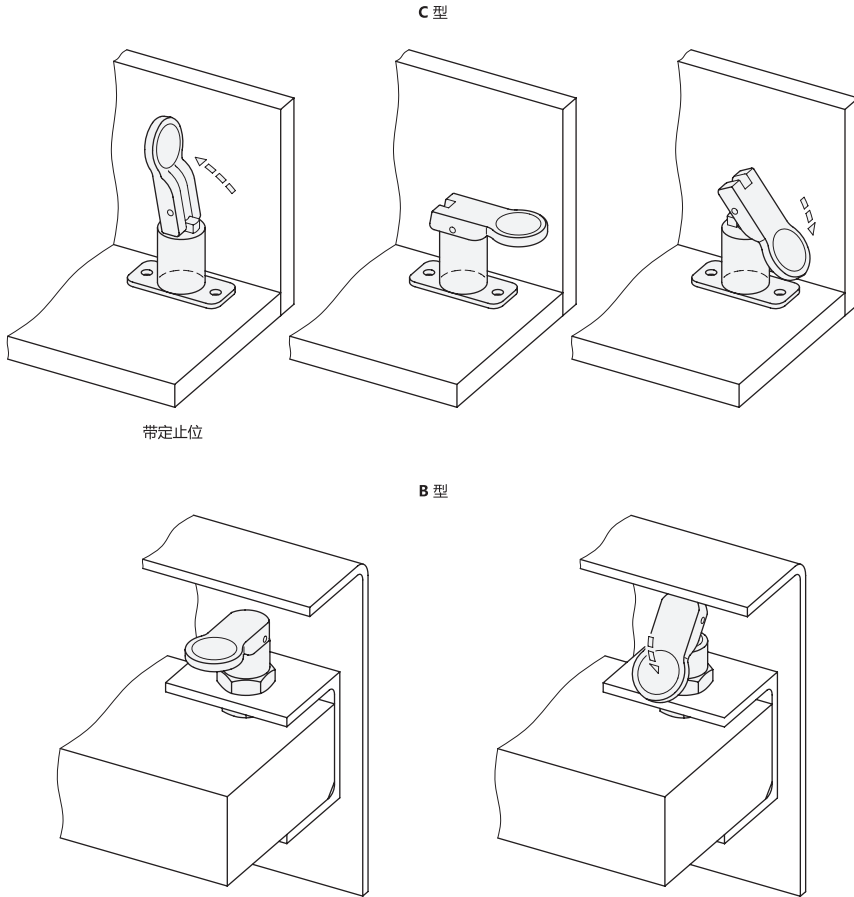


GN 823-F-NI-C

不锈钢

说明	d1 销 h9 孔 +0.08/+0.03	l1	b1	b2	d2 -0.05/-0.1	d3	d4	k	l2	l3	l4	l5 ≈	l6 ≈	l7 ≈	s	⚙
GN 823-4-5-C-B-NI-SW	4	5	35	15	8	17	4.3	25	26	2	26	8	36	53	2	36
GN 823-4-5-C-BP-NI-SW	4	5	35	15	8	17	4.3	25	26	2	26	8	36	53	2	36
GN 823-4-5-C-BR-NI-SW	4	5	35	15	8	17	4.3	25	26	2	26	8	36	53	2	36
GN 823-5-5-C-B-NI-SW	5	5	35	15	8	17	4.3	25	26	2	26	8	36	53	2	36
GN 823-5-5-C-BP-NI-SW	5	5	35	15	8	17	4.3	25	26	2	26	8	36	53	2	36
GN 823-5-5-C-BR-NI-SW	5	5	35	15	8	17	4.3	25	26	2	26	8	36	53	2	36
GN 823-6-7-C-B-NI-SW	6	7	40	18	10	22	4.3	30	34.5	2.5	35	10	48	71	2	67
GN 823-6-7-C-BP-NI-SW	6	7	40	18	10	22	4.3	30	34.5	2.5	35	10	48	71	2	68
GN 823-6-7-C-BR-NI-SW	6	7	40	18	10	22	4.3	30	34.5	2.5	35	10	48	71	2	68
GN 823-7-7-C-B-NI-SW	7	7	40	18	10	22	4.3	30	34.5	2.5	35	10	48	71	3	67
GN 823-7-7-C-BP-NI-SW	7	7	40	18	10	22	4.3	30	34.5	2.5	35	10	48	71	3	69
GN 823-7-7-C-BR-NI-SW	7	7	40	18	10	22	4.3	30	34.5	2.5	35	10	48	71	3	69
GN 823-8-10-C-B-NI-SW	8	10	50	23	14	26	4.3	38	42.5	2.5	43	13	60	88	3	126
GN 823-8-10-C-BP-NI-SW	8	10	50	23	14	26	4.3	38	42.5	2.5	43	13	60	88	3	128
GN 823-8-10-C-BR-NI-SW	8	10	50	23	14	26	4.3	38	42.5	2.5	43	13	60	88	3	128
GN 823-10-10-C-B-NI-SW	10	10	50	23	14	26	4.3	38	42.5	2.5	43	13	60	88	3	128
GN 823-10-10-C-BP-NI-SW	10	10	50	23	14	26	4.3	38	42.5	2.5	43	13	60	88	3	131
GN 823-10-10-C-BR-NI-SW	10	10	50	23	14	26	4.3	38	42.5	2.5	43	13	60	88	3	131

应用示例



观看视频!

**版权所有 © 2026**

Elesa S.p.A.和OTTO GANTER GmbH&Co. KG

版权所有。

Elesa S.p.A.和OTTO GANTER GmbH&Co. KG保留所有权利。未经Elesa S.p.A.或OTTO GANTER GmbH&Co. KG事先书面许可，本目录的任何部分不得全部或部分复制



更多信息请登录 [elesa-ganter.com.cn](http://elesa-ganter.com.cn)

伊莉莎冈特贸易（上海）有限公司  
地址：上海市闵行区光华路248号漕河泾光华园1幢1201  
电话：+86-21-34635990/64951570  
传真：+86 21 6495 1575  
邮箱：[sales@elesa-ganter.com.cn](mailto:sales@elesa-ganter.com.cn)  
[elesa-ganter.com.cn](http://elesa-ganter.com.cn)



DESIGNED  
FOR ENGINEERING