

通气帽

高科技聚合物, 高过滤精度, 带阀和防溅罩

盖帽

聚酰胺基 (PA) 高科技聚合物, 黑色 RAL 9005, 半亚光饰面, 激光蚀刻图形符号。

螺纹接头

聚酰胺基 (PA) 高科技聚合物, 带防溅罩和六角螺母, 黑色半亚光饰面。

密封圈

NBR 合成橡胶平垫圈。

超压阀

高科技聚合物, 带 NBR 合成橡胶 O 形环
不锈钢弹簧, 压力设定为 0.350 bar 或 0.700 bar 左右。

空气过滤器

聚酯, 过滤度为 $3\ \mu\text{m}$ (效率 > 98%)。

标准型号

- SFV-AF-350MB: 当压力超过 0.350 bar (设定为 350 mb) 时, 阀门打开。
- SFV-AF-700MB: 当压力超过 0.700 bar (设定为 700 mb) 时, 阀门打开。

最高连续工作温度

100°C。

特征

SFV-AF (注册设计) 通气帽适用于所有需要将箱体内部压力控制在特定值 (350 或 700 mb) 以下的应用, 例如齿轮马达、变速器或压缩机。在此情况下, 帽的安全阀可排除容器内的多余空气, 从而使压力恢复到设定值。

阀门 (在常压条件下关闭) 可防止灰尘进入, 并避免油液损耗。

SFV-AF 通气帽采用特殊的内部几何形状制成, 即使在液体强力喷射的危急情况下也能阻止液体向外泄漏。

螺纹接头上的六角结构设计, 使其能通过扳手施加更大的拧紧扭矩, 从而确保垫圈获得更有效的压紧密封。

技术参数

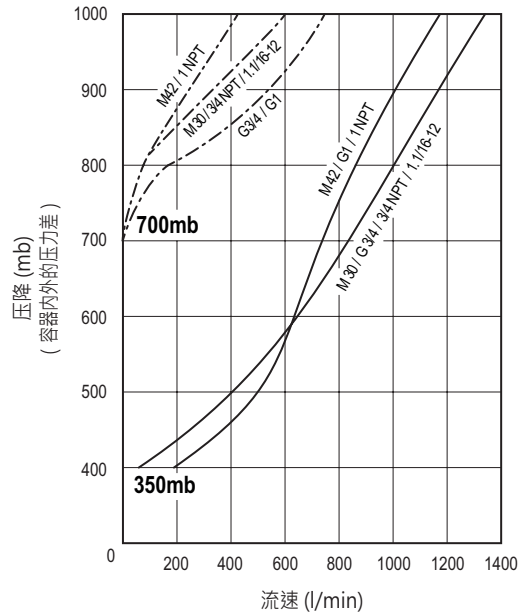
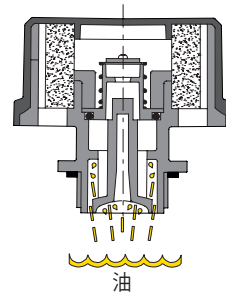
每种通气帽的空气流量, 可以通过图形计算液压罐内外压力之间的变化来确定。

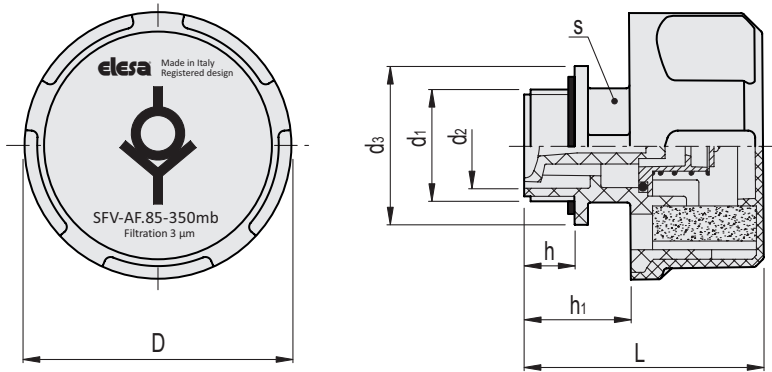
按需提供特殊型号

- 黑色盖帽, 不带图标符号。
- 橙色盖帽。
- 橙色盖帽, 不带图标符号。
- 黄色盖帽。
- 黄色盖帽, 不带图标符号。



ELESA Original design





SFV-AF-350MB

代码	说明	D	L	d ₁	d ₂	d ₃	h	h ₁	s	△
52920-C9	SFV-AF.85-M30x1.5+FC3-350MB-C9	85	73	M30x1.5	23	38	16	30.5	28	135
52922-C9	SFV-AF.85-M42x2+FC3-350MB-C9	85	76	M42x2	33	50	16.5	34	36	144
52924-C9	SFV-AF.85-G3/4+FC3-350MB-C9	85	73	G 3/4	20.5	35	16	30.5	28	134
52926-C9	SFV-AF.85-G1+FC3-350MB-C9	85	73	G 1	25	40	16	30.5	28	137
952924-C9	SFV-AF.85-3/4 NPT+FC3-350MB-C9	85	73	3/4 NPT	20.5	36	16.5	30.5	28	134
952926-C9	SFV-AF.85-1 NPT+FC3-350MB-C9	85	77	1 NPT	27	41	19	34.5	34	137
952928-C9	SFV-AF.85-1.1/16-12 SAE+FC3-350MB-C9	85	73	1.1/16-12 UNF	20.5	35	16	30.5	28	134

SFV-AF-700MB

代码	说明	D	L	d ₁	d ₂	d ₃	h	h ₁	s	△
52921-C9	SFV-AF.85-M30x1.5+FC3-700MB-C9	85	73	M30x1.5	23	38	16	30.5	28	136
52923-C9	SFV-AF.85-M42x2+FC3-700MB-C9	85	76	M42x2	33	50	16.5	34	36	145
52925-C9	SFV-AF.85-G3/4+FC3-700MB-C9	85	73	G 3/4	20.5	35	16	30.5	28	135
52927-C9	SFV-AF.85-G1+FC3-700MB-C9	85	73	G 1	25	40	16	30.5	28	138
952925-C9	SFV-AF.85-3/4 NPT+FC3-700MB-C9	85	73	3/4 NPT	20.5	36	16.5	30.5	28	135
952927-C9	SFV-AF.85-1 NPT+FC3-700MB-C9	85	77	1 NPT	27	41	19	34.5	34	138
952929-C9	SFV-AF.85-1.1/16-12 SAE+FC3-700MB-C9	85	73	1.1/16-12 UNF	20.5	35	16	30.5	28	135

