

罩盖

用于 DCE 管夹, 钢制

材料

镀锌钢。

标准型号

- DCE-PU-S: 用于 DCE-S 标准系列管夹 (DIN 3015-1)。
- DCE-PU-H: 用于 DCE-H 重型系列管夹 (DIN 3015-2)。
- DCE-PU-D: 用于 DCE-D 双重系列管夹 (DIN 3015-3)。

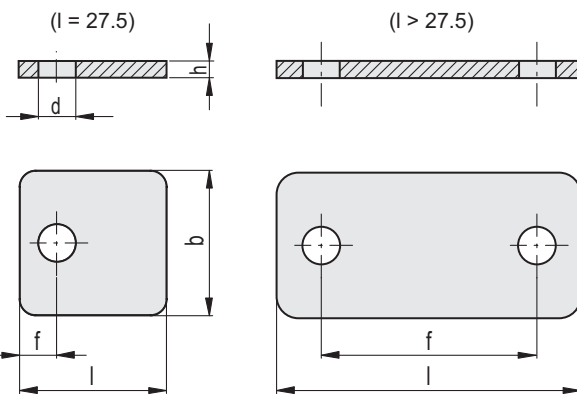
可按需执行

AISI 316L 不锈钢

附件

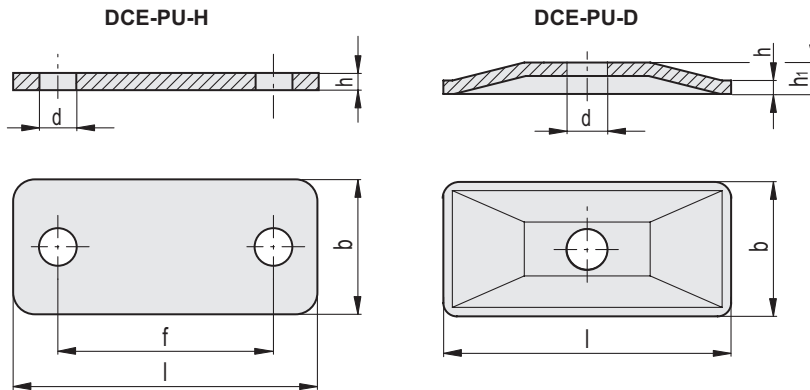
用于安装套件 DCK-S, DCK-H 和 DCK-D。

- DCE-S: 标准系列管夹。
- DCE-H: 重型系列管夹。
- DCE-D: 双重系列管夹。
- DCE-SRE: 六角头螺钉。
- DCE-PL: 焊接下板。
- DCE-GU: 安装指南。
- DCE-NTG: 用于安装导轨的螺母。



DCE-PU-S

代码	说明	b	d	f	l	h	用于管夹	△
570111	DCE-PU-S-1-ZN	30	7	9	27.5	3	DCE-S-1	18
570112	DCE-PU-S-2-ZN	30	7	20	34.5	3	DCE-S-2	23
570113	DCE-PU-S-3-ZN	30	7	26	40.5	3	DCE-S-3	27
570114	DCE-PU-S-4-ZN	30	7	33	48	3	DCE-S-4	32
570115	DCE-PU-S-5-ZN	30	7	40	56.5	3	DCE-S-5	38
570116	DCE-PU-S-6-ZN	30	7	52	69.5	3	DCE-S-6	46
570117	DCE-PU-S-7-ZN	30	7	66	85.5	3	DCE-S-7	59



DCE-PU-H

代码	说明	b	d	f	l	h	用于管夹	△
570361	DCE-PU-H-1-ZN	30	11	33	56	8	DCE-H-1	93
570363	DCE-PU-H-2-ZN	30	11	45	70	8	DCE-H-2	119
570365	DCE-PU-H-3-ZN	30	11	60	85	8	DCE-H-3	148
570367	DCE-PU-H-4-ZN	45	14	90	115	10	DCE-H-4	377
570369	DCE-PU-H-5-ZN	60	18	122	152	10	DCE-H-5	649

DCE-PU-D

代码	说明	b	d	l	h	h ₁	用于管夹	△
570491	DCE-PU-D-1-ZN	30	7	34.5	3	7	DCE-D-1	23
570493	DCE-PU-D-2-ZN	30	9	52	3	7	DCE-D-2	36
570495	DCE-PU-D-3-ZN	30	9	64	3	7	DCE-D-3	45
570497	DCE-PU-D-4-ZN	30	9	79	3	7	DCE-D-4	55
570499	DCE-PU-D-5-ZN	30	9	102.5	3	7	DCE-D-5	72