

## 带T形手柄的锁

钥匙操作, 高科技聚合物

### 手柄和定子

玻璃纤维加固聚酰胺基 (PA) 高科技聚合物。

### 转子

镀铬锌合金

### 前板

不锈钢。

### 螺母

M22x1.5高科技聚合物

### 扁平闭锁舌

镀锌钢, 厚度3 mm。

### 密封圈

NBR 橡胶。

### 自攻螺钉

镀锌钢。

### 2把钥匙

镀镍铜, 180°时可从两个位置取下。

### 旋转

90°顺时针 (右旋)。

### IP 防护

保护等级为IP65级, 参见表 EN 60529 (参见页 A23)。

### 标准型号

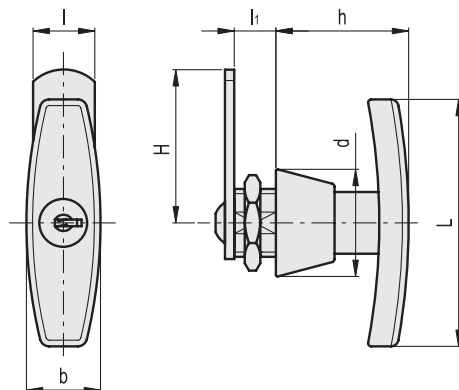
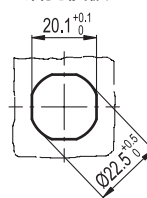
- **CSMT.**: 有400种不同组合形式的锁。每把锁对应一对不同组合形式的钥匙。
- **CSMTU.**: 锁与钥匙仅有一种组合: 即所有锁均可由同样的钥匙打开。

### 按需提供的特殊型号

其它规格的锁舌。



钻孔模板



代码	说明	H	L	l	l <sub>1</sub>	b	h	d	△
421521	CSMT.50	50	80	20	13.5	24	43	37	107
421523	CSMTU.50	50	80	20	13.5	24	43	37	107

